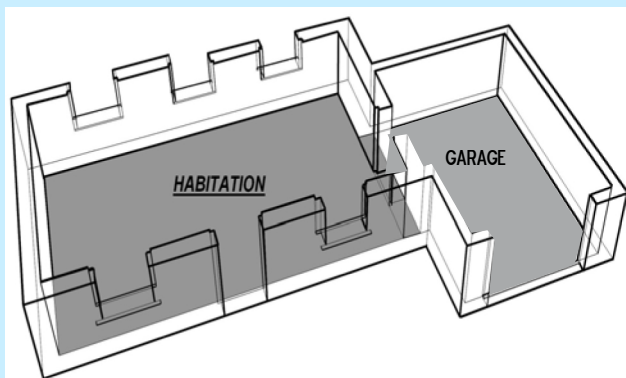
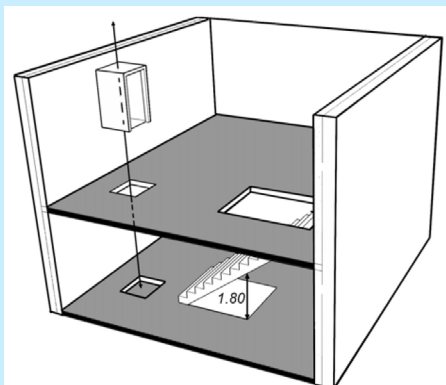


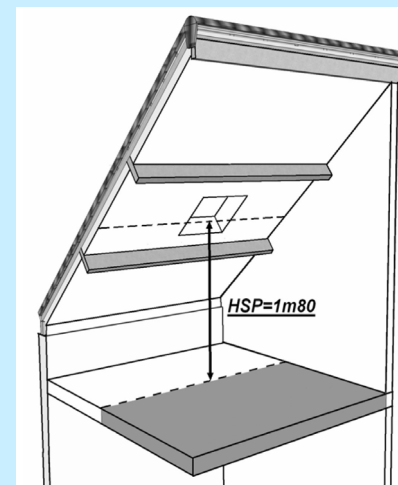
PRÉFET
DE LA MOSELLE

DIRECTION
DÉPARTEMENTALE
DES TERRITOIRES



légende

surfaces taxables



L'article R.331-7 code de l'urbanisme définit la surface taxable comme :

«La surface de palcher de la construction égale à la somme des surfaces de plancher de chaque niveau clos et couvert, calculée à partir du nu intérieur des façades après déduction :

1. des surfaces correspondant à l'épaisseur des murs entourant les embrasures des portes et fenêtres donnant sur l'extérieur
2. des vides et des trémies afférentes aux escaliers et ascenseurs
3. des surfaces de plancher sous une hauteur de plafond inférieure ou égale à 1,80 mètre.»

Formule de calcul de la taxe d'aménagement

surface taxable \times valeur forfaitaire^(*) \times taux communal

+

surface taxable \times valeur forfaitaire^(*) \times taux départemental

(*) 701€ en 2016

Exemple

maison individuelle avec garage clos et couvert d'une surface taxable de 180 m² et 2 places de stationnement aériennes⁽¹⁾
(les 100 premiers m² d'un logement «résidence principale» bénéficient d'un abattement de 50% de la valeur forfaitaire)

⁽¹⁾ pour cet exemple un taux communal de 3% et une valeur de 2 000€ pour le stationnement ont été retenus.

Calcul détaillé de la taxe d'aménagement

la maison incluant le garage clos et couvert

part communale

part départementale

$$100 \text{ m}^2 \times (701\text{€} : 2) \times 3\% = 1\,051\text{€}$$

$$80 \text{ m}^2 \times 701\text{€} \times 3\% = 1\,682\text{€}$$

$$\text{TOTAL} \quad 2\,733\text{€}$$

$$100 \text{ m}^2 \times (701\text{€} : 2) \times 2\% = 701\text{€}$$

$$80 \text{ m}^2 \times 701\text{€} \times 2\% = 1\,121\text{€}$$

$$\text{TOTAL} \quad 1\,822\text{€}$$

2 places de stationnement aériennes

part communale

part départementale

$$2 \times 2\,000\text{€} \times 3\% = 120\text{€}$$

$$2 \times 2\,000\text{€} \times 2\% = 80\text{€}$$

Total taxe d'aménagement

$$2\,733\text{€} + 1\,822\text{€} + 120\text{€} + 80\text{€} = 4\,755\text{€}$$

taux des communes de Moselle lié au simulateur de la taxe d'aménagement

<http://www.territoires.gouv.fr/calcul-de-la-taxe-d-amenagement-571>